

**1. ВВЕДЕНИЕ.**

Настоящее руководство по эксплуатации распространяется на детектор природного газа TGDR-1224M.NC, потолочная установка (в дальнейшем - "детектор") и предназначена для изучения его устройства, установки, эксплуатации, транспортирования и хранения.

**2. НАЗНАЧЕНИЕ И ПРИНЦИП РАБОТЫ.**

Детектор предназначен для обнаружения взрывоопасной концентрации природного газа в закрытых помещениях зданий и сооружений различного назначения.

При превышении концентрации газа, выше порога срабатывания в зоне расположения детектора, детектор активирует зуммер, индикатор "Тревога" и переключает контакт на релеяном выходе для формирования тревожного сигнала. Детектор производит автоматический переход в дежурный режим после окончания превышения порогового значения.

Детектор предназначен для круглосуточной и непрерывной работы автономно или с помощью контрольных приборов.

Детектор относится к изделиям с периодическим обслуживанием.

**3. ТЕХНИЧЕСКИЕ ХАРАКТЕРИСТИКИ.**

Калибровка : Метан (CH<sub>4</sub>), 20% НКПР\*

Время перехода в деж. режим : <1 мин.

Время перехода в режим тревоги : <10 сек.

Питание : 12-24 В пост. ток

Потребление электроэнергии : 2 Вт

Звуковая индикация тревоги : Пьезоэлектрический зуммер, 85 дБ/1 м

Световые индикаторы : "Вкл." (зеленый), "Тревога" (красный)

Тип сенсора : Полупроводник

Срок службы сенсора : 5 лет

Реле : НЗ, макс. нагрузка ("сухой" контакт): 0.5 А 220 В

В перем. ток / 2 А 24 В пост. ток

Предохранитель : 0.5 А, автоматический

Корпус : ABS

Класс защиты корпуса : IP42

Габаритные размеры : 100x55 мм

Вес : 240 г

Диапазон рабочих температур : (-10°C) - (+55°C)

Относительная влажность : 0-95 % (без конденсации)

Цвет : Белый

**4. МОНТАЖ.**

Для монтажа детектора на потолок используется база MG-3500. При монтаже детектора в подвесной потолок для создания более эстетичного интерьера рекомендуется использовать монтажное комплекта MG-3600 (см. стр. 2).

**ВНИМАНИЕ:** Монтажная база MG-3500 и комплект MG-3600 не входят в стандартный комплект поставки детектора.

**5. УКАЗАНИЕ МЕР БЕЗОПАСНОСТИ.**

Электрическое питание детектора осуществляется низковольтным напряжением до 24 В пост. тока, и при работе с ним отсутствует опасность поражения электрическим током.

\* нижний концентрационный предел распространения пламени

**6. КОМПЛЕКТ ПОСТАВКИ**

Детектор 1 шт.  
Руководство по эксплуатации 1 шт.  
Гарантийный талон 1 шт.  
Защитная крышка 1 шт.

**7. ПРАВИЛА ХРАНЕНИЯ И ТРАНСПОРТИРОВАНИЯ.**

**7.1.** Детектор хранить в упаковке в закрытых помещениях при температуре от плюс 40 до минус 50°C, влажность 80 % при 15°C. Срок хранения без переконсервации 3 года.

**7.2.** Детектор транспортируется железнодорожным, автомобильным, речным и морским транспортом при температуре от плюс 50 до минус 50°C, влажность 80 % при 15°C.

**7.3.** Расстановка и крепление ящиков с детекторами в транспортных средствах должны обеспечивать их устойчивое положение, исключить возможность смещения и удары их друг о друга, а также о стенки транспортных средств.

**8. СВЕДЕНИЯ О СЕРТИФИКАЦИИ.**

C-RU.ПЕ25.В.04515 - Сертификат соответствия Техническому регламенту о требованиях пожарной безопасности ГОСТ Р 53325-2012.

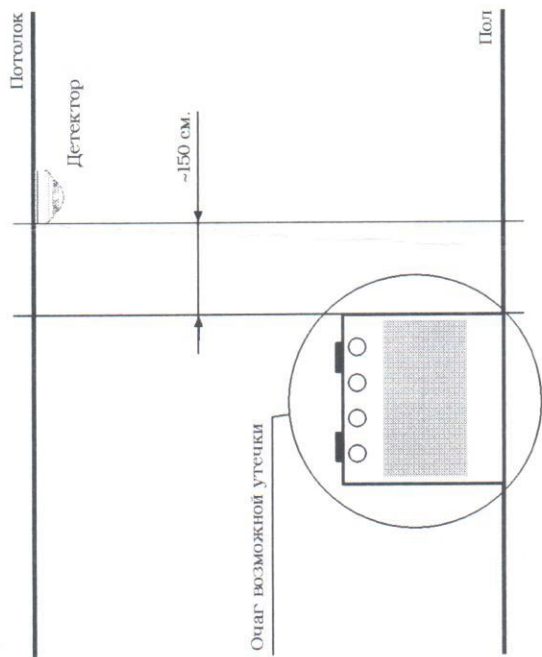
ОС «ПИБ СЕРТ» Общество с ограниченной ответственностью «Технологии пожарной безопасности». Адрес: 141315, Московская область, г. Сергиев Посад, Московское шоссе, д. 25, тел +7 (499) 409-87-25, e-mail: info@pb-serg.ru, ОГРН 1085038002906. Аттестат аккредитации №ТРИБ.РУ.ПЕ25 выдан 31.07.2015 г. Федеральной службой по аккредитации «Росаккредитация».

**9. СВЕДЕНИЯ ОБ ИЗГОТОВИТЕЛЕ.**

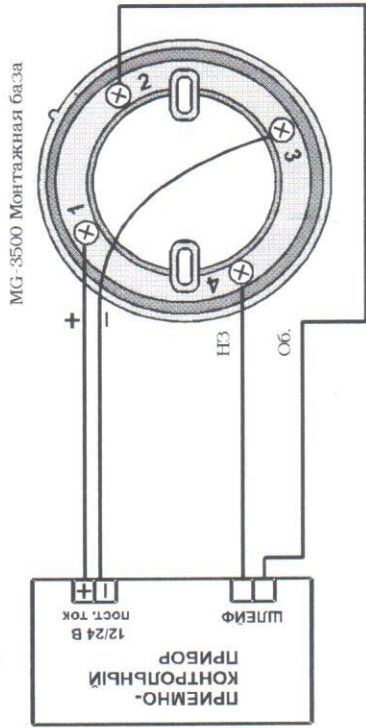
Основной завод изготовитель:  
ООО «Мавилли Восток»  
109202, г. Москва, шоссе Фрезер, д. 19, офис 20  
+7 (495) 970-78-89  
www.mavilli.ru  
mavilli@mavilli.ru

Производственная база основного завода - изготовителя:  
Mavilli Elektronik Tic. ve San. A.Ş.  
Y. Dudullu, Kutup Sok. No: 29, Umranıye, TR-34775, Istanbul, Turkey  
Тел: +90 (216) 466-45-05, факс: +90 (216) 466-45-10,  
www.mavigard.com  
mavilli@mavilli.com.tr

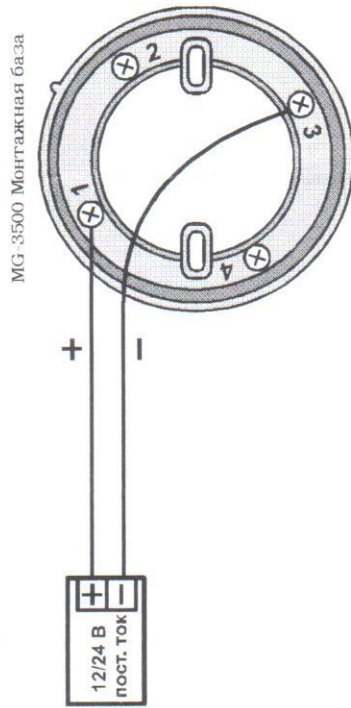
**10. ВЫБОР МЕСТА ДЛЯ МОНТАЖА.**



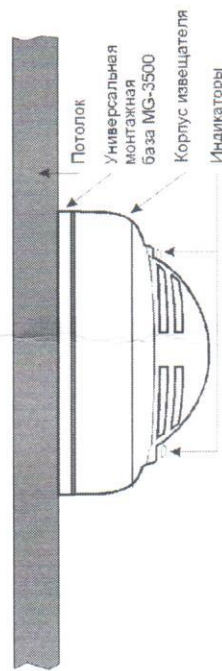
**13. ПОДКЛЮЧЕНИЕ К ОХРАННОМУ ПРИЕМНО-КОНТРОЛЬНОМУ ПРИБОРУ.**



**14. ПОДКЛЮЧЕНИЕ ПИТАНИЯ.**



**11. ВИД ДЕТЕКТОРА, УСТАНОВЛЕННОГО НА ПОТОЛОК.**



**12. ВИД ДЕТЕКТОРА, УСТАНОВЛЕННОГО В ПОДВЕСНОЙ ПОТОЛОК.**

